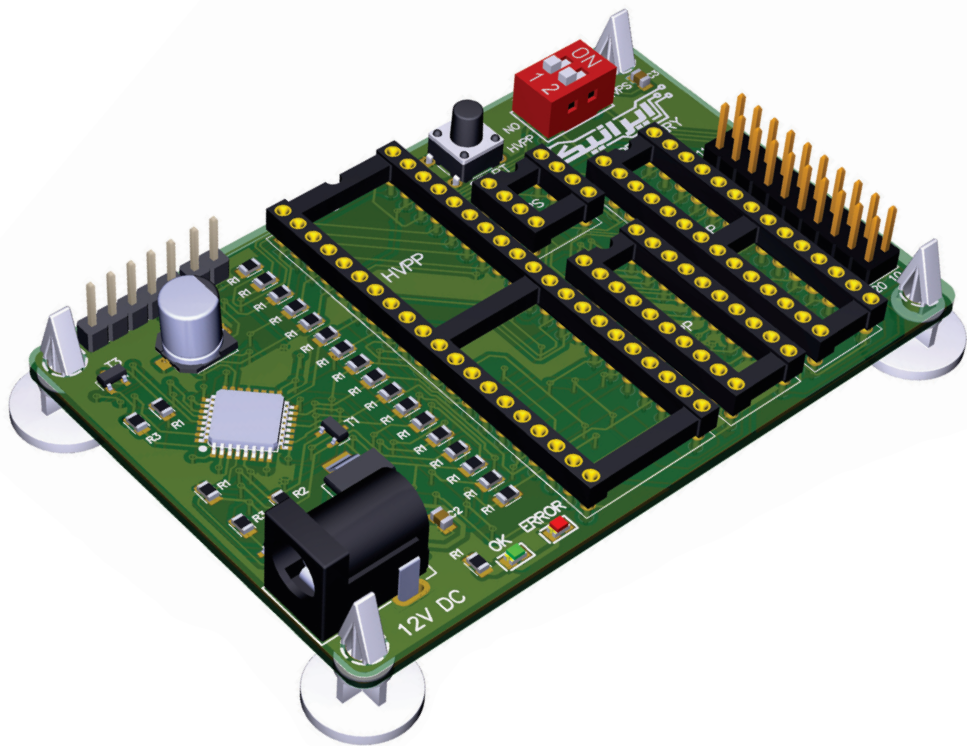


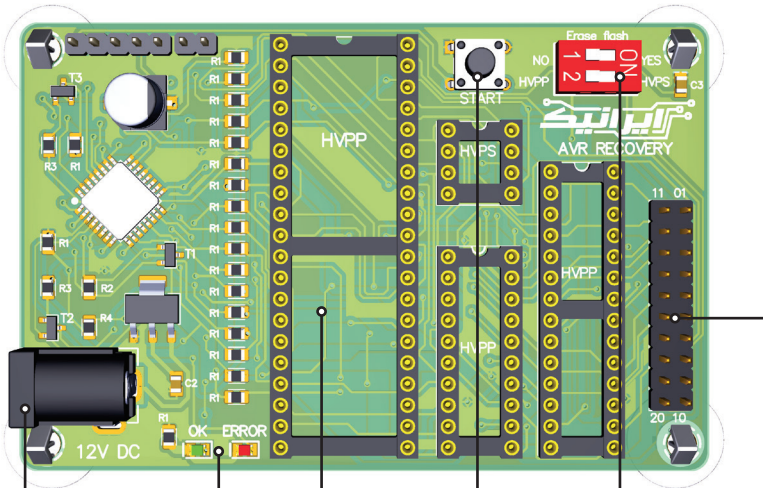
# دستگاه بازیابی میکروکنترلرهای AVR



[www.eShop.ECA.ir/p/3700001033](http://www.eShop.ECA.ir/p/3700001033)

از اینکه ما را برای  
خود انتخاب کرده اید از  
شما تشکر می کنیم.

**ایرانیک**



## شستی استارت

با زدن این شستی، عملیات بازگردانی تنظیمات میکروکنترلر انجام می شود

## نشانگرهای عملیات

در صورت که عملیات بازگردانی با موفقیت باشد، نشانگر OK روشن خواهد شد

## انتخاب نوع عملیات

توسط این دیپ سوئیچ انتخاب خواهید کرد که چه نوع عملیات و چه نوع میکروکنترلری را می خواهید ریست کنید

## جک آداپتور

جک آداپتور استاندارد به منظور اتصال تغذیه ۱۲ ولت حداکثر یک آمپر به دستگاه

## خروجی پروگرامر

توسط این خروجی می توانید میکروکنترلرهای SMD را ریست کنید

## سوکت میکروکنترلر

انواع سوکت برای میکروکنترلرهای DIP، توجه داشته باشید که جهت همگی به سمت بالا بوده و در صورت اتصال اشتباه و یا برعکس، میکروکنترلر دستگاه صدمه خواهد دید

## راهنمای کارکرد دستگاه

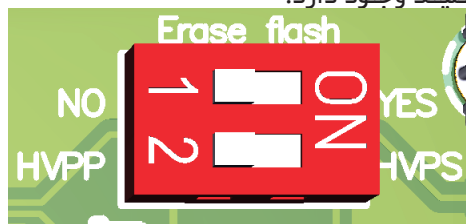
برای پروگرام نمودن میکروکنترلرهای SMD نیاز است که توسط یک آداپتر برد پایه های میکروکنترلر خود را به پایه های خروجی دستگاه متصل کنید. شماره گذاری پایه های خروجی به این صورت می باشد.

PIN 01	PAG
PIN 02	XA1
PIN 03	XA0
PIN 04	BS1
PIN 05	WR
PIN 06	OE
PIN 07	RDY
PIN 08	XTAL1
PIN 09	GND
PIN 10	+5V
PIN 11	+12V
PIN 12	DATA7
PIN 13	DATA6
PIN 14	DATA5
PIN 15	DATA4
PIN 16	DATA3
PIN 17	DATA2
PIN 18	DATA1
PIN 19	DATA0
PIN 20	BS2

از طریق شماتیک صفحه بعد می توانید میکروکنترلرهای SMD خود را به دستگاه متصل کنید.

کار با دستگاه بسیار ساده می باشد. تغذیه دستگاه را وصل کنید، در ابتدا نشانگر ERROR روشن خواهد شد. میکروکنترلر خود را در سوکت خود قرار دهید، شستی START را فشار دهید. دستگاه چند چشمک زده و در صورتی که میکروکنترلر مشکل دیگری نداشته باشد، نشانگر OK روشن خواهد شد. میکروکنترلر شما به تنظیمات اولیه کارخانه باز گشته است.

بر روی دستگاه یک عدد دیپ سویچ با دو کلید وجود دارد.



کلید شماره یک به منظور پاک کردن حافظه میکروکنترلر می باشد که با دو کلمه YES و NO مشخص شده است.

در حین عملیات می توانید مشخص کنید که حافظه میکروکنترلر نیز پاک شود یا نه. پیشنهاد میشود برای بازگردانی کامل، همه در حالت YES قرار دهید.

دیپ سویچ دوم انتخاب حالت HVPP و HVPS می باشد.

می بایست با توجه به دیتاشیت میکروکنترلر خود بررسی کنید که کدام روش را پشتیبانی می کند، معمولا تراشه های زیر ۲۰ پایه از نوع HVPS و مابقی از نوع HVPP می باشند. در سوکت تراشه های موجود، تنها تراشه ۸ پایه نوع HVPS بوده و مابقی همگی از نوع HVPP می باشند.

